



**Electrolux**  
PROFESSIONAL

## Sistema de movimentación de cestos para lavavajillas Mesa de carga lateral

ARTÍCULO # \_\_\_\_\_

MODELO # \_\_\_\_\_

NOMBRE # \_\_\_\_\_

SIS # \_\_\_\_\_

AIA # \_\_\_\_\_



865243 - 865451 - 863129 - 863130 - 863131 - 863132 -  
863133 - 863134 - 863135

### Descripción

Artículo No. \_\_\_\_\_

Construida en acero inoxidable AISI 304. Cuba con fondo inclinado. Barras y carros alimentados para cestos. Conducida por el lavavajillas. Patas cuadradas tubulares de 40 x 40 mm regulables en altura. Diseñada para cestos de lavavajillas de 500 x 500 mm. Envío desmontado. Dirección de alimentación de cestos: izquierda a derecha y derecha a izquierda.

Aprobación: \_\_\_\_\_

### Características técnicas

- Diseñada para cestos de lavado de 500x500 mm.
- Los rodillos se suministran desmontados y son fáciles de montar.
- El sistema de sellado y de cerradura con un número limitado de tornillos permiten una rápida y sencilla conexión.
- La mesa es apta para lavavajillas tanto Rack Type como de Capota. Los lavavajillas Rack Type se pueden conectar directamente a la mesa, mientras que hay accesorios opcionales disponibles para adaptar la mesa a los lavavajillas de Capota.
- La unidad de carga lateral está conducida por el lavavajillas.
- La unidad de carga lateral está hecha para la instalación entre un lavavajillas y una cinta transportadora de cestos (de rodillos o deslizante) o una mesa de clasificación manual.
- Los cestos son automáticamente introducidos en el lavavajillas cuando enviados desde la cinta transportadora.

### Construcción

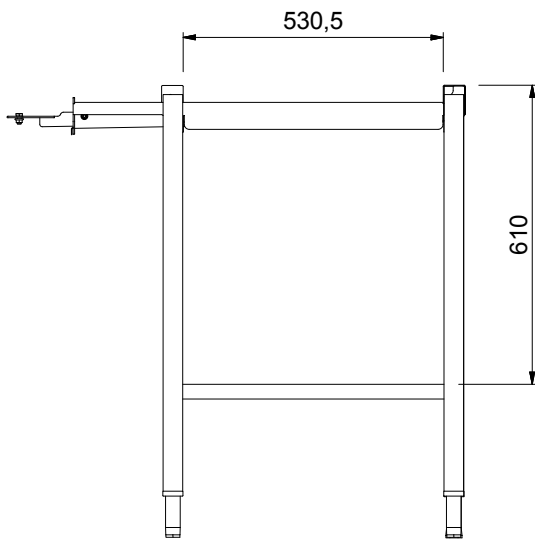
- Todas las superficies son lisas con acabado pulido.
- Cuba de acero inoxidable AISI 340 de 1,2 mm de espesor.
- Patas cuadradas tubulares de 40x40 mm, en acero inoxidable AISI 304.
- Apto para instalar una única unidad con lavavajillas o para combinarla con otras mesas.
- Bridas gruesas soldadas para una conexión sólida entre unidades.
- 90° cut corner to fit compatibly with corner dryer of entry rack type.
- El fondo inclinado de la mesa conduce el agua hacia el lavavajillas conectado.

### Sostenibilidad

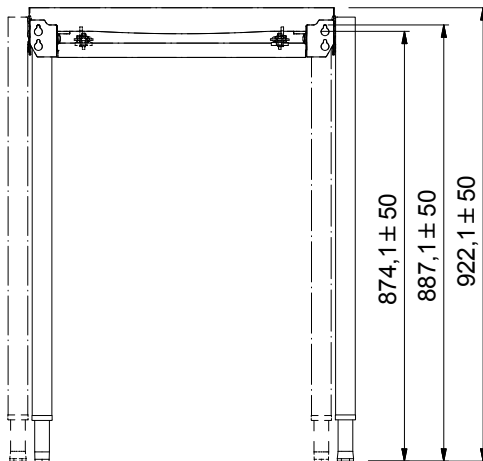


- La mesa se puede utilizar en el lado de descarga.
- La mesa de carga lateral está disponible con longitud desde 700 mm hasta 1500 mm con escalado de 100 mm.

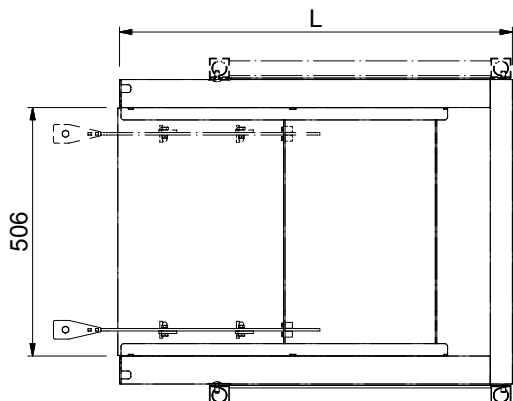
Alzado



Lateral



Planta


**Info**
**Dimensiones externas, ancho**

865243 (HSSL7)	700 mm
865451 (HSSL8)	800 mm
863129 (HSSL9)	900 mm
863130 (HSSL10)	1000 mm
863131 (HSSL11)	1100 mm
863132 (HSSL12)	1200 mm
863133 (HSSL13)	1300 mm
863134 (HSSL14)	1400 mm
863135 (HSSL15)	1500 mm

**Dimensiones externas, fondo**

Dimensiones externas, alto 922 mm

**Peso neto**

865243 (HSSL7)	12 kg
865451 (HSSL8)	13 kg
863129 (HSSL9)	14 kg
863130 (HSSL10)	17 kg
863131 (HSSL11)	18 kg
863132 (HSSL12)	19 kg
863133 (HSSL13)	20 kg
863134 (HSSL14)	21 kg
863135 (HSSL15)	22 kg

**Ajuste de alto**
**Material del cuenco**

865243 (HSSL7)

AISI 304 - EN 1.4301

**Tipo de rodillos**

<b>accesorios opcionales</b>		865243	865451	863129	863130	863131	863132	863133	863134	863135
	865162 - Kit de parada de emergencia para lavavajillas RT	✓								